

# Erfvogels

## Kerkuil

De kerkuil is een echte vogel van het boerenerf: het merendeel van de kerkuilen in Nederland broedt op boerenerven, in het noorden en oosten vaak achter fraai versierde “uileborden”. Meer dan 95 procent van de kerkuilen broedt tegenwoordig in nestkasten. Het voedsel van de kerkuil bestaat grotendeels uit muizen. Daarnaast eet de vogel ook kleine vogels en insecten. Deze zijn vooral te vinden in overhoekjes, bosranden en wegbermen. Hoe slechter de voedselsituatie, des te groter het voedselzoekgebied van de uil. De kerkuil nestelt in grote, rustige en donkere schuren met een ruime opening naar buiten. Het is een vogel die vooral 's nachts jaagt. Ze vallen daarom niet gauw op. In de winter trekken ze niet weg. Ze zijn kwetsbaar in perioden met veel sneeuw want dan kunnen ze buiten de gebouwen niet goed meer jagen op muizen. Bovendien maken ze weinig vet aan. De sneeuwperiode mag niet te lang duren anders gaan er veel dood.



Kerkuil

### *Meest geschikte lokaties*

- in gebieden waar de kerkuil al voorkomt omdat er dan meer kans op succes is
- in gebieden met een voldoende hoge muizenstand omdat de kerkuil dan ook voedsel kan vinden
- op bedrijven met rustige schuren en zolders omdat dat de ideale broedplek is voor kerkuilen
- in schuren waar muizen zitten, vooral ter aanvulling van het voedsel in de winter.

**G. Lont, akkerbouwer/melkveehouder te Wieringen (NH):** “Er is al zeven jaar een paartje kerkuilen in de buurt. Eerst zat dat bij de buurman, maar toen die zijn schuur afbrak, is het paartje in een open schuur bij mij gaan broeden. De kast had ik gekregen van de regionale kerkuilencoördinator. Daar krijg ik elk jaar ook een nieuwsbrief van. Nadeel van de kerkuil is wel dat die de zwaluwen weg houdt. Daarom heb ik in een nieuwe stal grof gaas om de zwaluwnesten gedaan. Dan zit de zwaluw veilig. Ik vind het leuk om allerlei soorten vogels op het bedrijf te hebben. Er zijn wel dertig soorten geteld.”

## ***Stimuleren van de aanwezigheid van de kerkuil***

De maatregelen voor voedsel komen vooral neer op het creëren van plekken met muizen. Dat hoeft geen probleem te geven voor het bedrijf. Muizen trekken vanzelf hun natuurlijke vijanden aan, zoals de kerkuil.

- **Zorg voor ruigte**

Probeer waar mogelijk enige ruigte te creëren en in stand te houden. Bijvoorbeeld in een overhoek op het erf, in een perceelsrand of in een hoek van een boomgaard. Zulke ruigten bieden een goede leefplek voor muizen. De kerkuil jaagt echter vooral op muizen op plekken met een niet te dichte en lage vegetatie. Is dat er niet, maai dan een stukje van de overhoek of rand. Maai een à twee keer per jaar en laat het gewas met een lengte van 10 tot 15 cm de winter in gaan.

- **Laat wat resten graan liggen**

Ruim in de schuur niet alles op, maar laat wat graan liggen in een hoek.

- **Maak een muizenhaard**

Spreid in strenge winters in de hoek van de schuur wat stro uit over de grond en strooi er wat graan tussen. Zulke maatregelen lokken muizen. U kunt ook een ouderwetse ruit van palen opzetten met stro.

- **Voer bij in een winter met veel sneeuw**

Een kerkuil legt geen vetreserves aan en trekt niet weg. In winters met langdurig sneeuw op de grond komen deze vogels daarom in problemen. Overweeg in zo'n geval om bij te voeren. Mocht u geen muizen kunnen lokken voor de kerkuil, neem dan contact op met een lokale kerkuilenwerkgroep of met Vogelbescherming Nederland (zie hoofdstuk 7 'Adressen').

- **Plaats een nestkast in de nok van schuur of stal**

Biedt de omgeving van uw bedrijf voldoende mogelijkheden voor kerkuilen om voedsel te zoeken en heeft u een rustige schuur, overweeg dan plaatsing van een kerkuilenkast. Vooral schuren waarbinnen de uil ook muizen kan vangen, zijn favoriet. Doe dat in november of december. Een kerkuil vangt ook zwaluwen. Als er ook boerenzwaluwen in de schuur broeden, kunt u de kast met behulp van een pijp beter toegankelijk maken via een opening aan de buitenkant van de schuur. De uil kan dan niet in de schuur komen. De pijp voorkomt bovendien dat mussen en turkse tortels in de schuur komen. U kunt de kast natuurlijk ook in een andere schuur plaatsen. Een nestkast kan zelf worden gemaakt – liefst van oud hout vanwege de geur – of mogelijk worden verkregen via een kerkuilenwerkgroep. Hang de kast zo hoog mogelijk. Zet de kast op een balk en plaats het invlieggat bij voorkeur aan de rustige kant van het erf. Doe wat turfmolm en zo mogelijk wat braakballen in het nestgedeelte.

Heeft u op een bepaalde plek last van de uitwerpselen van de uil, hang dan een stuk landbouwplastic op.

- **Houd stallen en schuren toegankelijk**

Zorg ervoor dat een kerkuil toegang heeft tot de schuur of stal waar de nestkast hangt. Extra voordeel is dat de kerkuil mussen verdrijft uit de stal of schuur.

- **Zorg voor rust**

Hoewel een kerkuil niet echt schuw is, is het wel zinvol om in de buurt van de nestkast zoveel mogelijk rust te handhaven. Let daar ook op bij het plaatsen van de kast.

- **Gebruik geen muizengif**

Heeft u last van muizen, gebruik dan geen muizengif, maar zorg dat de natuurlijke vijanden, zoals de kerkuil, hun werk doen.

- **Wees geduldig**

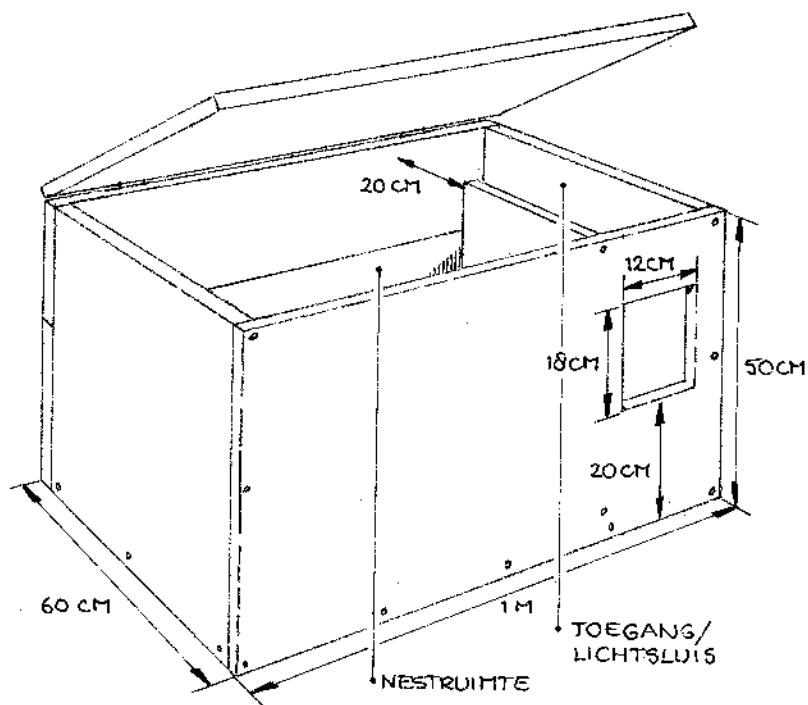
Kerkuilen zijn in veel streken in Nederland zeldzaam. Een net geplaatste nestkast blijft daarom soms lang, soms altijd leeg. Er moet eerst voldoende voedsel zijn en daarna moet de kerkuil de kast nog vinden. Wees daarom geduldig. Als de huidige trend in het aantal broedparen door gaat, zal de kerkuil steeds algemener worden. Zo ver zijn we echter nog niet.

- **Houd het broedverloop bij**

Mocht er bij u een kerkuil hebben gebroed en u wilt weten met welk succes, controleer de kast dan twee weken nadat u de jongen voor het eerst hebt gehoord. U kunt dat zelf doen, maar daar ook de kerkuilenwerkgroep bij inschakelen. Meld het broedsucces aan de regionale kerkuilencoördinator.

### *Arbeid en financiering*

Voor arbeid en kosten van beheer gericht op de kerkuil bestaat alleen in Friesland voor 1998 een regeling voor het aanleggen en beheren van ruigtestroken voor kerkuilen. Materiaal kunt u soms krijgen van de lokale of regionale kerkuilenwerkgroep. Informeer bij uw adviseur.



*Nestkast van kerkuil*